

# Winagenda



Maandag 24 november

## Redactioneel Afval

Wegens gesprek aan inbiratie geen redactioneel afval.

*Win*  
**CuDi**  
*CursusDienst*

## Cursusdienst

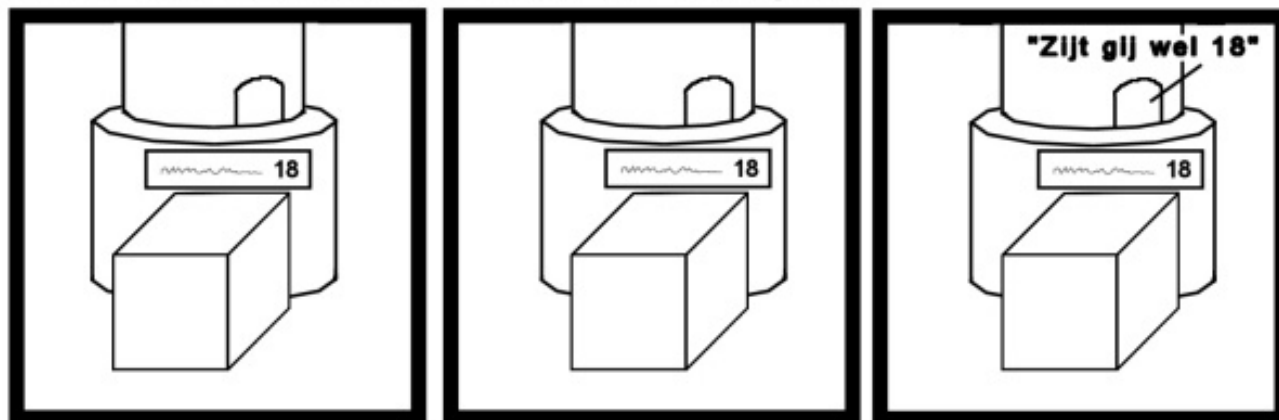
Openingsuren:

- Woensdag 26 november van 13u15 tot 13u45

Korte berichtjes: CuDi dit semester enkel nog op woensdag open; De bijbestelde boeken van de Licenties Infomatica (Distributed Systems, etc...) zijn aangekomen, evenals Multimedia: Modelleren en Programmeren en de Examenvragen 1LN (voor 1LW3 is het nog even wachten...)

*Het cud-i-team*

## Het Eenzame Kubusje in de kinopolis



Ducino & Itasilmö

## Ontbijtstandje

Waar blijven die alom bekende wina-ontbijtstandjes? Deze vraag is misschien wel al bij jullie opgekomen en daarom organiseren wij er deze week maar liefst twee. We zullen er dinsdag en woensdag staan om jullie honger te stillen vlak voor je naar je les gaat. Dinsdagmorgen staan wij met ons standje op de campus van 8u tot 11u. We zorgen o.a. voor spek met eieren, koffiekoeken, koffie en nog vele overheerlijke dingen. En we gaan door op woensdag! We staan er woensdagmiddag van 12u tot 14u en zorgen o.a. voor hot-dogs. We hopen jullie massaal te mogen verwelkomen.

*Smakelijk*  
*Wendy, Stijn, Koen*

## Oosterse fysica

Beste Fysica-liefhebber,

Je weet het of je weet het niet, maar naast de gewone fysica blijkt er ook nog zoiets te bestaan als Fysica volgens de Veda's, oftewel fysica vanuit een oosters standpunt bekeken. We hebben contact gehad met een docent hierin, Madhavendra Puri. Hij behaalde zijn Bachelor in Physics aan de California University en voltooide zijn opleiding in Indi en geeft daar momenteel les aan de universiteiten van Calcutta en Bhubhanesvar. Hij is volgende week in België en komt hierover een lezing geven. Als je hier dus graag eens wat meer over weet, ben je van harte welkom volgende week dinsdag 2 december om 20.00 in aula L00.07. Dit is volledig gratis en het zal ongeveer een uurtje duren. Mis deze unieke gelegenheid zeker niet !

## Eigen-drank-cantus

Commilitones,

De kaarten van de eigen-drank-cantus waren snel uitverkocht, laat ons hopen dat iedereen die een kaart heeft kunnen bemachtigen zich zal kunnen amuseren komende dinsdag in de **Wink** (op het Pater-Damiaan-plein - vanaf 20u).

Vergeet zeker je drank (en inkomkaart) niet mee te brengen, want er zal niets voorzien worden van bier of iets dergelijks. Let misschien bij je keuze van je drank wel een beetje op het alcoholpercentage: Stroh Ruhm is niet echt aan te raden, jenever of frisdranken zoals Kriek Lindemans zijn wel mogelijke kandidaten om een avondje op te cantussen.

*Ja, dat voelen wij aans ons hartje,*  
*Senior Tim*

# Moordspel

Wie vorige woensdag een goede reden had om niet in de bar te zijn om zich in te schrijven voor het moordspel (bv. Chemikacantus) kan zich nog tot woensdagmiddag inschrijven op de Winagang, of door naam en schoenmaat door te sturen naar [gak@wina.be](mailto:gak@wina.be).

Wie zich ingeschreven heeft kan vanaf 23u in de Winabar de instructies en het moordwapen verkrijgen. Donderdag om 2u00 wordt de strijd dan geopend.

*GAK*

## film

Het semester loopt bijna ten einde maar we willen jullie nog laten genieten van 2 films, nl. de beste twee van de poll op <http://cultuur.wina.be>. Dit gebeurt deze keer op een groot scherm, in de Winakelder, op **dinsdag 9 december**, en we beginnen om 20u, met de beste van de poll.

U kan stemmen op deze films tot vrijdag 5 december.

- K-Pax: Kevin Spacey speelt een mentaal gestoorde, of dan toch cht een alien? (Iain Softley, 2001, IMDB 7.2)
- Casablanca: Een van die films die het woord 'klassieker' tot 'klassieker' maakt. (Michael Curtiz, 1942, IMDB 8.8)
- A Beautiful Mind: Over hoe geschrift en asociaal de gemiddelde geniale wiskundige kan worden. (Ron Howard, 2001, IMDB 7.8)
- Vengo: Familiedrama, Vendetta en Flamenco. (Tony Gatlif, 2000, IMDB 6.1)
- Lost Highway: Intrigerende persoonsverwisseling. Bizarre en mysterieuze thriller. (David Lynch, 1997, IMDB 7.2)
- Cube: Angsten en paranoia in een van de origineelste sci-fi-thrillers ooit. (Vincenzo Natali, 1997, IMDB 7.3)
- Eureka: De gevolgen van een buskaping zijn lang en traag, maar leveren een schitterende road-movie op. (Shinji Aoyama, 2000, IMDB 7.9)

*cultuur*



## Deze week

<b>DEZE WEEK</b>	<b>Dinsdag</b>	<i>25 november</i>	
	08u-11u	Ontbijtstandje	<i>Campus</i>
	20u	EigenDrankCantus	<i>Wink</i>
	<b>Woensdag</b>	<i>26 november</i>	
	13u15-45	CursusDienst	<i>Winakelder</i>
	22u-...	WinaBar	<i>RC</i>

### COLOFON

V.U. Tom Trogh, Jan Pellegrims en Bram Wynants. Gedrukt op een aantal exemplaren, iets kleiner dan het kwadraat van het verschil in oosterlengte tussen Leuven en Vilnius, en even vaak gratis verspreid. Online te vinden op <http://www.wina.be/winagenda/>